

## ВОЗМОЖНЫЕ НЕИСПРАВНОСТИ И СПОСОБЫ ИХ УСТРАНЕНИЯ

Светильник не включается (не светит)	Отсутствие питающего напряжения в электрической сети; Неисправен кабель питания светильника; Отсутствие контакта(соединений) проводов и клеммных зажимов; Неисправен LED-драйвер(блок питания) светильника;	Проверить наличие питающего напряжения в электрической сети; Проверить целостность кабеля питания; Проверить наличие контакта(соединений) проводов и клеммных зажимов; Обратитесь в сервисный центр или на завод-изготовитель;
Светильник включается (светит), но периодически мерцает	Переход LED-драйвера в аварийный режим из-за перепадов напряжения в сети; Неисправен LED-драйвер светильника;	Устранить проблемы в электрической сети; Обратитесь в сервисный центр или на завод-изготовитель;
Светильник светит тусклее, чем обычно	Частичный выход из строя светодиодного модуля светильника, LED-драйвера;	Обратитесь в сервисный центр или на завод-изготовитель;

### 6. СВЕДЕНИЯ ОБ УТИЛИЗАЦИИ

Выработавший свой срок службы светильник относится к отходам IV класса опасности (мало опасные). После окончания срока службы светильника его необходимо сдать в специализированную организацию, имеющую лицензию на право утилизации опасных отходов или отправить на завод-изготовитель.

### 7. ПРАВИЛА ХРАНЕНИЯ И ТРАНСПОРТИРОВКИ

Светильник поставляется упакованным в коробку из гофрокартона.

Светильник транспортируется всеми видами крытого транспорта в соответствии с правилами, действующими на каждом используемом виде транспорта.

Условия транспортирования в части воздействия механических факторов должны соответствовать условиям по ГОСТ 23216.

Условия транспортирования в части воздействия климатических факторов должны соответствовать условиям хранения 5 по ГОСТ 15150.

Сроки транспортирования должны входить в общий срок службы светильников(не более 3 месяцев).

Условия хранения светильника в упаковке изготовителя в части воздействия климатических факторов должны соответствовать условиям хранения 2 по ГОСТ 15150 и ГОСТ 23216.

### 8. ГАРАНТИЙНЫЕ ОБЯЗАТЕЛЬСТВА

Изготовитель гарантирует соответствие светильника техническим характеристикам при соблюдении потребителем условий эксплуатации, транспортирования, хранения и монтажа.

Гарантийный срок светильника составляет - **5 лет** со дня даты продажи, а в случае невозможности ее установления - с даты отгрузки покупателю. Производителем сроки гарантии могут быть увеличены.

Бесплатный ремонт, замена светильника(или его частей) в случае его неисправности в течение гарантийного срока осуществляется заводом-изготовителем при условии соблюдения потребителем условий транспортирования, хранения, монтажа и эксплуатации.

К гарантийному ремонту принимаются изделия, не подвергавшиеся разборке и конструктивным изменениям, не имеющие механических повреждений, при сохранении защитных наклеек, пломб, паспорта(копия) предприятия - изготовителя и упаковки.

Ремонт изделия(или его частей) осуществляет, непосредственно, завод-изготовитель или авторизованные СЦ (сервисный центр).

Для извещения о гарантийном случае Вы можете воспользоваться любым из вариантов:

- позвонить по номеру телефона **8 800-500-09-16**(бесплатно) и в тоновом режиме нажать кнопку «4». Вы будете перенаправлены на специалиста колл-центра гарантийной службы;
- сообщить на электронный адрес **service@fereks.ru**;
- заполнить форму обратной связи на сайте **www.fereks.ru** в разделе "Гарантия и поддержка".

### СВИДЕТЕЛЬСТВО О ПРИЕМКЕ

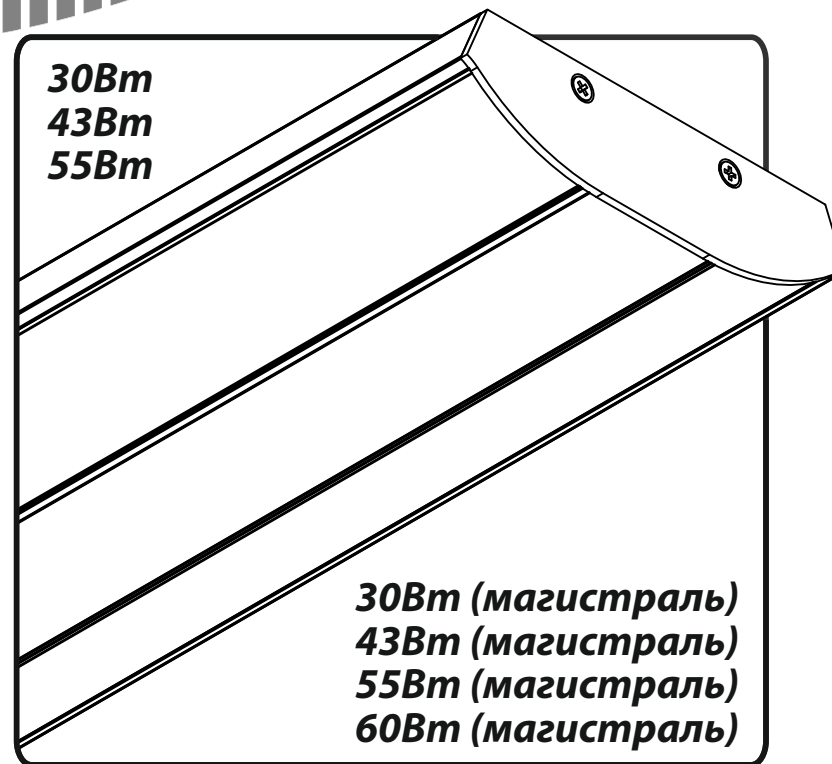


ООО «ТОРГОВЫЙ ДОМ «ФЕРЕКС»  
422624, Россия,  
Республика Татарстан,  
с. Столбище, ул. Совхозная, 4В  
+7 (843) 784 10 13, 8 800 500 09 16  
www.fereks.ru, office@fereks.ru

# ФЕРЕКС

светодиодные решения

## ОСВЕЩЕНИЕ ТОРГОВЫХ И ОБЩЕСТВЕННЫХ ПОМЕЩЕНИЙ



**30Wm (магистраль)**  
**43Wm (магистраль)**  
**55Wm (магистраль)**  
**60Wm (магистраль)**

## ПАСПОРТ

27.40.25-063-68724181-2020 ПС

# Светильник светодиодный серия FDB

EAC

РОССИЙСКАЯ ФЕДЕРАЦИЯ  
Республика Татарстан

ТАССР  
1920-2020

РУССКИЙ

## 1. ОБЩИЕ СВЕДЕНИЯ И НАЗНАЧЕНИЕ

Светильник светодиодный серии FDB (далее светильник) предназначен для общего освещения торговых и общественных помещений. Произведен по ТУ 27.40.25-063-68724181-2020 и соответствует требованиям технических регламентов ТР ТС 004/2011, ТР ТС 020/2011, ТР ЕАЭС 037/2016.

### 2. ОСНОВНЫЕ ТЕХНИЧЕСКИЕ ХАРАКТЕРИСТИКИ

Потребляемая мощность светильника, Вт*	30 / 43 / 55 / 60
Напряжение питающей сети(AC), В	176-264
Частота питающей сети, Гц	47-63
Коэффициент мощности (cos φ), не менее	0,96
Потребляемый ток светильника, А*	0,14 / 0,2 / 0,25 / 0,27
Класс защиты от поражения электрическим током	I
Класс светораспределения	П (прямой)
Световой поток светильника, лм*	(4371; 5800; 7418; 8200) / (4371; 5800; 7418; 8200)
Тип кривой силы света	Д-косинусная
Цветовая температура(Tc), К	2700 - 6500
Индекс цветопередачи	CR180
Пульсации светового потока, не более	1%
Температура эксплуатации, °С	от -10 до +40
Вид климатического исполнения	УХЛ3.1
Степень защиты от воздействия окружающей среды	IP40
Корпус светильника	сплав алюминия с полимерным покрытием
Материал светопропускающей оболочки	опаловый поликарбонат
Крепление	подвесное и накладное
Габаритные размеры светильника,(ШхДхВ)мм*	1504 x 112 x 32 / 1204 x 112 x 32 / 1504 x 112 x 32
Масса светильника, не более, кг*	2,0 / 1,5 / 2,0 / 2,0
Ресурс работы светильника, не менее, ч.	100 000

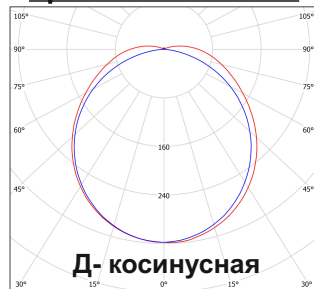
\*- для FDB xx-30 / FDB xx-43 / FDB xx-55 / FDB xx-60 (световой поток светильника указан для Tc=4000K / 5000K)

### Структура обозначения светильника

## FDB xx-xx-xxx

- 1 - Наименование серии;
- 2 - Номер модификации(01-99);
- 3 - Номинальная потребляемая мощность светильника;
- 4 - Цветовой код: трехзначное число, первая цифра которого соответствует первой цифре индекса цветопередачи (CRI, при CR180-допускается не указывать), а вторая и третья цифры соответствуют первым двум цифрам коррелированной цветовой температуры:27(2700K)-65(6500K).

### Кривая силы света



## 3. КОМПЛЕКТ ПСТАВКИ

Светильник, шт.	1
Упаковка из гофрокартона, шт.	1
Паспорт, шт.	1

## 4. ТРЕБОВАНИЯ ПО МОНТАЖУ И ЭКСПЛУАТАЦИИ

Монтаж и эксплуатация светильника должна производиться в соответствии с паспортом на изделие, а также «Правилами технической эксплуатации электроустановок потребителей».

Все работы по монтажу, замене, подключению светильника должны проводиться только при отключенном питающем напряжении.

При подключении проводов питания к светильнику необходимо обеспечить степень защиты соединения не ниже степени защиты светильника.

Перед вводом в эксплуатацию светильник должен быть заземлен, характеристики заземления должны соответствовать ГОСТ 12.1.030.

Проектной позицией (нормальным рабочим положением) светильника является положение, при котором его световой поток обращен в нижнюю полусферу.

При эксплуатации светильника его положение должно быть отрегулировано таким образом, чтобы глаз наблюдателя был максимально защищен от слепящего воздействия.

Эксплуатация светильника с поврежденной светопропускающей оболочкой не допускается.

Не допускается эксплуатация светильника с поврежденной изоляцией проводов.

Нормы качества электроэнергии должны соответствовать требованиям ГОСТ 32144-2013.

## 5. ИНСТРУКЦИЯ ПО МОНТАЖУ И ПОДКЛЮЧЕНИЮ

