

ВОЗМОЖНЫЕ НЕИСПРАВНОСТИ И СПОСОБЫ ИХ УСТРАНЕНИЯ

Светильник не включается (не светит)	Отсутствие питающего напряжения в электрической сети; Неисправен кабель питания светильника; Отсутствие контакта(соединений) проводов и клеммных зажимов; Неисправен LED-драйвер(блок питания) светильника;	Проверить наличие питающего напряжения в электрической сети; Проверить целостность кабеля питания; Проверить наличие контакта(соединений) проводов и клеммных зажимов; Обратитесь в сервисный центр или на завод-изготовитель;
Светильник включается (светит), но периодически мерцает	Переход LED-драйвера в аварийный режим из-за перепадов напряжения в сети; Неисправен LED-драйвер светильника;	Устранить проблемы в электрической сети; Обратитесь в сервисный центр или на завод-изготовитель;
Светильник светит тусклее, чем обычно	Частичный выход из строя светодиодного модуля светильника, LED-драйвера;	Обратитесь в сервисный центр или на завод-изготовитель;

6. СВЕДЕНИЯ ОБ УТИЛИЗАЦИИ

Выработавший свой срок службы светильник относится к отходам IV класса опасности (мало опасные). После окончания срока службы светильника его необходимо сдать в специализированную организацию, имеющую лицензию на право утилизации опасных отходов или отправить на завод-изготовитель.

7. ПРАВИЛА ХРАНЕНИЯ И ТРАНСПОРТИРОВКИ

Светильник поставляется упакованным в коробку из гофрокартона.

Светильник транспортируется всеми видами крытого транспорта в соответствии с правилами, действующими на каждом используемом виде транспорта.

Условия транспортирования в части воздействия механических факторов должны соответствовать условиям по ГОСТ 23216.

Условия транспортирования в части воздействия климатических факторов должны соответствовать условиям хранения 5 по ГОСТ 15150.

Сроки транспортирования должны входить в общий срок службы светильников(не более 3 месяцев).

Условия хранения светильника в упаковке изготовителя в части воздействия климатических факторов должны соответствовать условиям хранения 2 по ГОСТ 15150 и ГОСТ 23216.

8. ГАРАНТИЙНЫЕ ОБЯЗАТЕЛЬСТВА

Изготовитель гарантирует соответствие светильника техническим характеристикам при соблюдении потребителем условий эксплуатации, транспортирования, хранения и монтажа.

Гарантийный срок светильника составляет - **5лет** (с даты продажи, а в случае невозможности ее установления - с даты отгрузки покупателю (производителем сроки гарантии могут быть увеличены)).

Бесплатный ремонт, замена светильника(или его частей) в случае его неисправности в течение гарантийного срока осуществляется заводом-изготовителем при условии соблюдения потребителем условий транспортирования, хранения, монтажа и эксплуатации.

К гарантийному ремонту принимаются изделия, не подвергавшиеся разборке и конструктивным изменениям, не имеющие механических повреждений, при сохранении защитных наклеек, пломб, паспорта(копия) предприятия - изготовителя и упаковки.

Ремонт изделия(или его частей) осуществляет, непосредственно, завод-изготовитель или авторизованные СЦ (сервисный центр).

Для извещения о гарантийном случае Вы можете воспользоваться любым из вариантов:

- позвонить по номеру телефона **8 800-500-09-16**(бесплатно) и в тоновом режиме нажать кнопку «4».
- Вы будете перенаправлены на специалиста колл-центра гарантийной службы;
- сообщить на электронный адрес service@fereks.ru;
- заполнить форму обратной связи на сайте www.fereks.ru в разделе "Гарантия и поддержка".

СВИДЕТЕЛЬСТВО О ПРИЕМКЕ



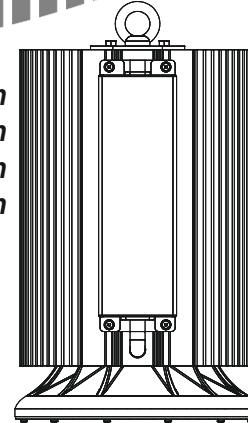
ООО «ТОРГОВЫЙ ДОМ «ФЕРЕКС»
422624, Россия,
Республика Татарстан,
с. Столбище, ул. Совхозная, 48
+7 (843) 784 10 13, 8 800 500 09 16
www.fereks.ru, office@fereks.ru

ФЕРЕКС

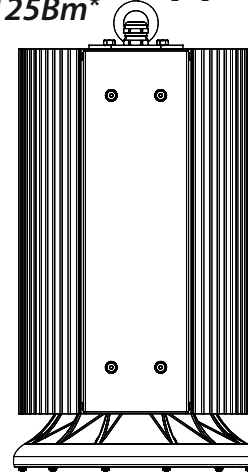
светодиодные решения

ОСВЕЩЕНИЕ
ПРОИЗВОДСТВЕННЫХ,
ТОРГОВЫХ, СКЛАДСКИХ ОБЪЕКТОВ
НАРУЖНАЯ ПОДСВЕТКА ЗДАНИЙ

70Wm
90Wm
135Wm
177Wm

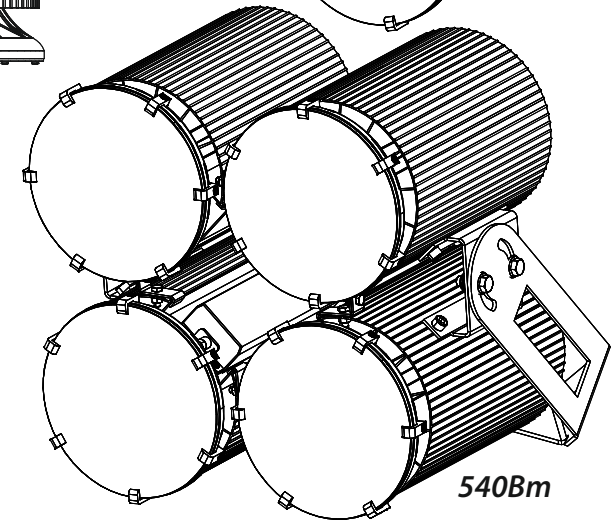
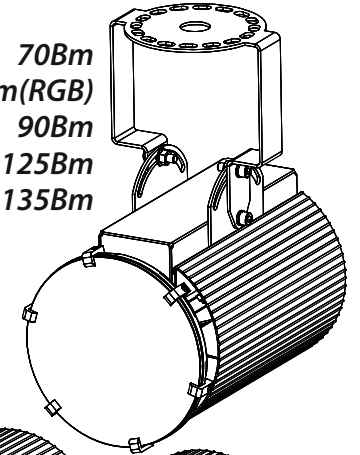


125Wm*



70Wm
70Wm(RGB)
90Wm
125Wm
135Wm

Варианты
исполнения:
DALI
0-10V
RGB



540Wm

* - есть модификации
с рефлектором

ПАСПОРТ

3461-003-68724181-2012 ПС

Светильник светодиодный серия ДСП

EAC

РОССИЙСКАЯ ФЕДЕРАЦИЯ
Республика Татарстан

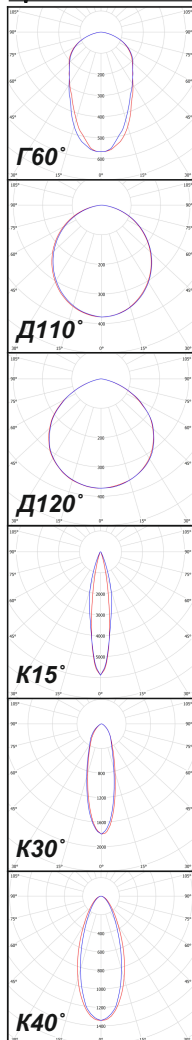
TAICCP
1920-2020

РУССКИЙ

1. ОБЩИЕ СВЕДЕНИЯ И НАЗНАЧЕНИЕ

Светильник светодиодной серии ДСП (далее светильник), предназначен для общего освещения промышленных, производственных, складских помещений, ангаров, а также наружной подсветки различных объектов. Светильники данной серии выпускаются на поворотных кронштейнах и на рым-болте. Произведен по ТУ 3461-003-68724181-2012, соответствует требованиям технических регламентов ТР ТС 004/2011, ТР ТС 020/2011, ТР ЕАЭС 037/2016.

Кривая силы света



2. ОСНОВНЫЕ ТЕХНИЧЕСКИЕ ХАРАКТЕРИСТИКИ

Потребляемая мощность светильника, Вт*	70 / 90 / 125 / 135 / 177 / 540
Напряжение питающей сети переменного тока, В**	198-264/176-264(202-254 для ИПС Philips)
Частота питающей сети, Гц	47-63
Коэффициент мощности (cos φ), не менее	0,96
Потребляемый ток светильника, не более, А*	0,32 / 0,41 / 0,6 / 0,61 / 0,8 / 2,4
Класс защиты от поражения электрическим током
Класс светораспределенияпрямой
Световой поток светильника, лм:	
ДСП xx-70-RGB-(Г60;Д120;К15;К40).....(4435;4582;4346;4377)	ДСП xx-70-R(G;B)-K40...1121 (1722;1534)
ДСП 0x(2x)-70-830-(Г60;Д120;К15;К30).....7773(7385); 8009(7608); 7597(7217); 7564(7186)	
ДСП 0x(2x)-70-840-(Г60;Д120;К15;К30).....7856(7463); 8094(7689); 7678(7294); 7645(7263)	
ДСП 0x(2x)-70-850-(Г60;Д110;Д120;К15;К30;К40).....8269(7856); 7780(-); 8520(8094); 8082(7678); 8047(7645); 8162(8050)	
ДСП 0x(2x)-90-850-Д120 / ДСП 0x(2x)-90-840-Д120.....10812 / 10055	
ДСП 08(28)-125-830-(Г60;Д120;К15;К30).....14369(13651); 14805(14066); 14044(13342); 13983(13284)	
ДСП 08(28)-125-840-(Г60;Д120;К15;К30).....14522(13796); 14963(14216); 14193(13484); 14132(13425)	
ДСП 08(28)-125-850-(Г60;Д120;К15;К30).....15286(14522); 15286(14522); 15750(14964); 14940(14194); 14876(14132)	
ДСП 0x(2x)-135-830-(Г60;Д120;К15;К30).....15228(15228); 15989(15190); 14911(14166); 15101(14346)	
ДСП 0x(2x)-135-840-(Г60;Д120;К15;К30).....15390(15390); 16160(15352); 15070(14317); 15262(14500)	
ДСП 0x(2x)-135-850-(Г60;Д110;Д120;К15;К30;К40).....16200(16200); 15003(-); 17010(16160); 15863(15070); 16065(15262); 14810(-)	
ДСП 0x-177-850-(Г60;Д120;К15;К30;К40).....(-); 18558(-); 14810	
ДСП 2x-540-(830;840;850)-Г60/Д120(К15;К30).....(57866;58482;61560) / (60762;61408;64640) / (56663;57266;60280) / (57385;57996;61048)	
Цветовая температура (Тс), К2700 - 6500
Индекс цветопередачиCRI80
Пульсация светового потока, не более1%
Тип кривой силы света(КСС)Г60-глубокая 60°; Д110,Д120-косинусная 110°,120°; К15, К30, К40-концентрированная 15°,30°,40°
Температура эксплуатации, °С**-20 до +50 / -40 до +50
Вид климатического исполнения***У1 / У2 / УХЛ3.1
Степень защиты от воздействия окружающей средыIP66
Корпус светильникасплав алюминия с полимерным покрытием
Материал светопропускающей оболочки****оптика ПММА(оптика ПММА + ЗС) / акриловое стекло / прозрачный ПММА(ЗС)
Креплениеподвесное(крюк, трос) / поворотный кронштейн
Габаритные размеры(для ДСП xx-70/90/125/135/177 подвесного типа), ммØ200x295 / Ø200x315 / Ø200x380 / Ø200x340 / Ø200x380
Габаритные размеры(для ДСП xx-70/90/125/135/540 с кронштейном), ммØ200x335x300 / Ø200x335x300 / Ø200x385x370 / Ø200x385x330 / 440x440x470
Масса(для ДСП xx-70/90/125/135/177 подвесного типа), кг5,0 / 5,5 / 6,5 / 5,5 / 7,0
Масса(для ДСП xx-70/90/125/135/540 с кронштейном), кг7,0 / 7,0 / 6,5 / 8,0 / 30,0
Ресурс работы светильника, не менее, ч100 000
* - для ДСП xx-70 / 90 / 125 / 135 / 177 / 540 Вт ** - для ДСП xx-125 / для остальных модификаций *** - для ДСП подвесного типа / ДСП с кронштейном / ДСП xx-125 **** - для ДСП с КСС: Г60; К15; К30; К40 / для ДСП с КСС: Д110 / для ДСП с КСС: Д120	

3. КОМПЛЕКТ ПОСТАВКИ

(материал светопропускающей оболочки указан для ДСП 0x(2x)-xxx)

Светильник; Упаковка; Паспорт, шт. 1; 1; 1

4. ТРЕБОВАНИЯ ПО МОНТАЖУ И ЭКСПЛУАТАЦИИ

Монтаж и эксплуатация светильника должна производиться в соответствии с паспортом на изделие, а также «Правилами технической эксплуатации электроустановок потребителей».

Все работы по монтажу, замене, подключению светильника должны проводиться только при отключенном питающем напряжении.

При подключении проводов питания к светильнику необходимо обеспечить степень защиты соединения не ниже степени защиты светильника.

Перед вводом в эксплуатацию светильник должен быть заземлен, характеристики заземления должны соответствовать ГОСТ 12.1.030.

Проектной позицией (нормальным рабочим положением) светильника является положение, при котором его световой поток обращен в нижнюю полусферу.

При эксплуатации светильника его положение должно быть отрегулировано таким образом, чтобы глаз наблюдателя был максимально защищен от слепящего воздействия.

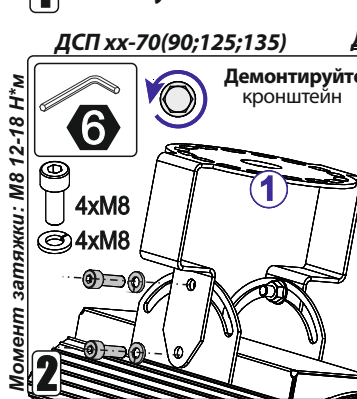
Эксплуатация светильника с поврежденной светопропускающей оболочкой не допускается.

Не допускается эксплуатация светильника с поврежденной изоляцией проводов.

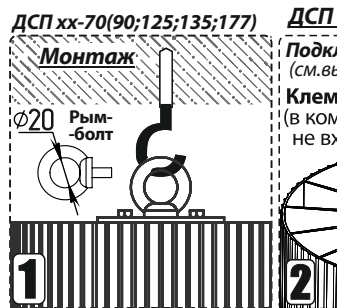
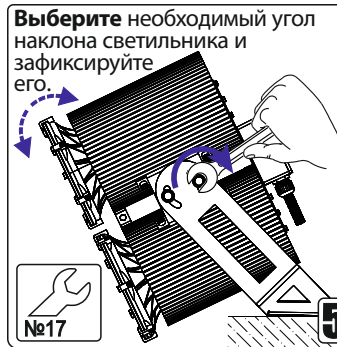
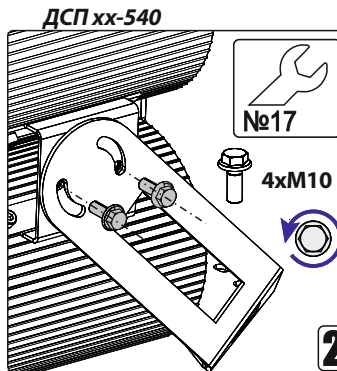
Нормы качества электроэнергии должны соответствовать требованиям ГОСТ 32144-2013.

5. ИНСТРУКЦИЯ ПО МОНТАЖУ И ПОДКЛЮЧЕНИЮ

1 Распакуйте светильник



ДСП с поворотным кронштейном



- Включите светильник