

**ВНИМАНИЕ:** Перед подключением светильника к питающей сети необходимо убедиться в соответствии напряжения питания параметрам светильника!

**ВНИМАНИЕ:** При подсоединении жил кабеля к контактам необходимо соблюдать следующие требования:

- а) диаметр жил, подсоединяемых к одному контакту заземления, должен быть одинаковым;
- б) максимальное сечение жил кабеля не должно превышать от 1,0 до 4,0 мм<sup>2</sup>.

#### Эксплуатация светильников

Эксплуатационное обслуживание светильника заключается в протирке(по мере необходимости) его прозрачной поверхности влажной мягкой тканью.

В случае возникновения неисправности необходимо сразу отключить светильник от питающей сети.

Организация эксплуатации светильников и выполнение мероприятий по технике безопасности должны проводиться в соответствии с требованиями "Правил устройства электроустановок".

#### Техническое обслуживание

Техническое обслуживание светильников следует проводить не реже одного раза в год, для чего:

- отключите светильник от сети;
- протрите светильник влажной ветошью и произведите внешний осмотр;
- отсоедините крышку на клеммной коробке и подтяните контактные соединения в клеммной колодке;
- подтяните наружный соединительный контактный зажим.

#### 5. ХРАНЕНИЕ И ТРАНСПОРТИРОВАНИЕ

Транспортирование светильников должно осуществляться любым видом транспорта в крытых транспортных средствах в соответствии с правилами перевозок грузов, действующими на транспорте данного вида.

При транспортировании должны быть приняты меры по защите светильников от механических повреждений и непосредственного воздействия атмосферных осадков.

Условия транспортирования светильников в части воздействия климатических факторов внешней среды должны соответствовать условиям хранения 4 по ГОСТ 15150.

Условия транспортирования в части воздействия механических факторов - группе Ж по ГОСТ 23216.

Условия хранения светильников в заводской упаковке должны соответствовать условиям группы хранения 2 по ГОСТ 15150.

#### 6. УТИЛИЗАЦИЯ

Материалы, используемые в светильниках, не представляют особой опасности для жизни, здоровья людей и окружающей среды. После окончания эксплуатации светильники должны быть утилизированы организацией имеющей лицензию на работу с отходами класса 4. Самостоятельная утилизация светильников и его частей ЗАПРЕЩЕНА.

#### 7. ГАРАНТИИ ИЗГОТОВИТЕЛЯ

Изготовитель гарантирует соответствие светильника техническим характеристикам при соблюдении потребителем условий эксплуатации, транспортирования, хранения и монтажа.

Гарантийный срок светильника составляет - **5 лет** со дня даты продажи, а в случае невозможности ее установления - с даты отгрузки покупателю. Производителем сроки гарантии могут быть увеличены.

Бесплатный ремонт, замена светильника(или его частей) в случае его неисправности в течение гарантийного срока осуществляется заводом-изготовителем при условии соблюдения потребителем условий транспортирования, хранения, монтажа и эксплуатации.

К гарантийному ремонту принимаются изделия, не подвергавшиеся разборке и конструктивным изменениям, не имеющие механических повреждений, при сохранении защитных наклеек, пломб, паспорта(копия) предприятия - изготовителя и упаковки.

Ремонт изделия(или его частей) осуществляет, непосредственно, завод-изготовитель или авторизованные СЦ(сервисный центр).

Для извещения о гарантийном случае Вы можете воспользоваться любым из вариантов:

- позвонить по номеру телефона **8 800-500-09-16**(бесплатно) и в тоновом режиме нажать кнопку «4». Вы будете перенаправлены на специалиста колл-центра гарантийной службы;
- сообщить на электронный адрес [service@fereks.ru](mailto:service@fereks.ru);
- заполнить форму обратной связи на сайте [www.fereks.ru](http://www.fereks.ru) в разделе "Гарантия и поддержка".

#### СВИДЕТЕЛЬСТВО О ПРИЕМКЕ

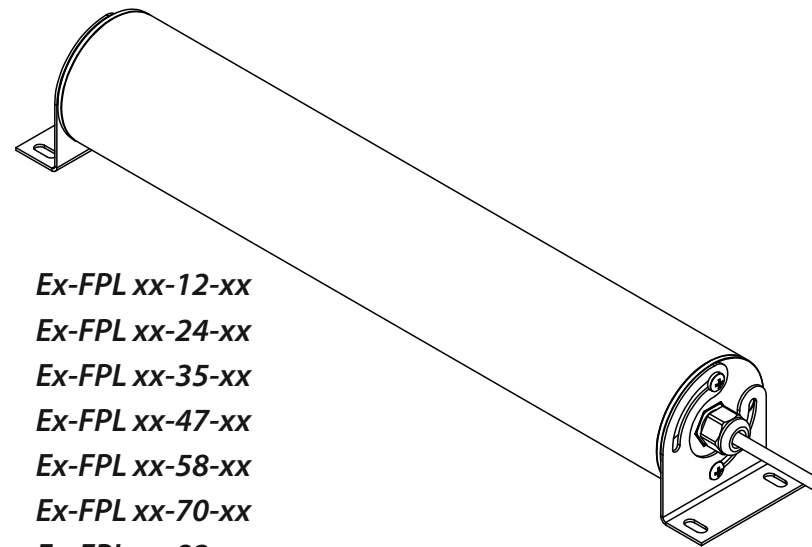


422624, Россия, Республика Татарстан, Лаишевский район, село Столбище, улица Совхозная, д. 4В,  
Общество с ограниченной ответственностью «Торговый Дом «Ферекс».  
Тел. +7 (843) 784-10-13, 8 (800) 500-09-16 (звонок бесплатный)  
[www.fereks.ru](http://www.fereks.ru), e-mail: [office@fereks.ru](mailto:office@fereks.ru)

# ФЕРЕКС

светодиодные решения

## ОСВЕЩЕНИЕ ПОМЕЩЕНИЙ С ВЫСОКИМ УРОВНЕМ ВЗРЫВООПАСНОСТИ



*Ex-FPL xx-12-xx*

*Ex-FPL xx-24-xx*

*Ex-FPL xx-35-xx*

*Ex-FPL xx-47-xx*

*Ex-FPL xx-58-xx*

*Ex-FPL xx-70-xx*

*Ex-FPL xx-82-xx*

## ПАСПОРТ

3461-027-68724181-2015 ПС

## Светильник светодиодный серия Ex-FPL



РОССИЙСКАЯ ФЕДЕРАЦИЯ  
Республика Татарстан



РУССКИЙ

**ВНИМАНИЕ:** Запрещено применение светильников в подземных выработках шахт, рудников, в опасных в отношении рудничного газа и (или) горючей пыли!!!

**ВНИМАНИЕ:** Все работы по монтажу, замене, подключению и отсоединению светильников должны проводиться только при обесточенном светильнике, а так же в отсутствии взрывоопасной газовой, пылевоздушной смеси.

**ВНИМАНИЕ:** Подключение к питающей сети во взрывоопасной зоне производится через взрывозащищенную соединительную коробку, обеспечивающую необходимый уровень взрывозащиты.

**ВНИМАНИЕ:** Запрещается эксплуатация светильника без подключенного защитного заземления к основному и дополнительно наружному соединительным контактным зажимам.

**ВНИМАНИЕ:** Во избежание накопления и разряда статического напряжения на пластических частях светильников, до монтажа на месте эксплуатации, провести обработку поверхностей антистатическими средствами. Обработка должна быть повторена, согласно рекомендациям к антистатическому покрытию от изготовителя. Очистка светильника и обработка поверхности антистатическими средствами должна проводиться при отсутствии взрывоопасной среды.

**ВНИМАНИЕ:** Вскрытие светильников и их ремонт запрещены. **1. ОБЩИЕ СВЕДЕНИЯ И НАЗНАЧЕНИЕ**

Светильники светодиодные серии Ex-FPL (далее светильники) предназначены для общего освещения производственных и складских помещений, ангаров, а также наружного освещения в различных отраслях промышленности, не исключая зон, опасных по воспламенению горючих газозвудушных смесей и зон, опасных по воспламенению горючей пыли.

Светильники относятся к оборудованию электрическому, предназначенному для применения в потенциально взрывоопасных зонах класса 2 (классы по ГОСТ IEC 60079-10-1) категорий IIA, IIB, IIC (подгруппы по ГОСТ Р МЭК 60079-20-1) и температурным классам T1, T2, T3, T4 (по ГОСТ 31610.0), а также к оборудованию, предназначенному для применения в зонах опасных по воспламенению горючей пыли 21 и 22 (по ГОСТ IEC 61241-3) средах подгрупп IIIA, IIIB и IIIC (по ГОСТ IEC 60079-10-2) в соответствии с требованиями ГОСТ IEC 60079-14 и присвоенной маркировкой взрывозащиты по ГОСТ 31610.0.

Светильники имеют маркировку взрывозащиты: 2Ex ec mb IIC T4 Gc X и Ex tx mb IIIC T<sub>200</sub> 80°C Db X (для Ex-FPL 12÷35 Вт) и 2Ex ec mb IIC T4 Gc X и Ex tx mb IIIC T<sub>200</sub> 90°C Db X (для Ex-FPL 36÷82 Вт) по ГОСТ 31610.7 вида повышенной надежности против взрыва «е», ГОСТ Р МЭК 60079-18 вида герметизация компаундом «п» и ГОСТ Р МЭК 60079-31 «оборудование с видом взрывозащиты от воспламенения пыли «п» и предназначен для применения во взрывоопасных зонах в соответствии с маркировкой взрывозащиты. Знак «X» - оборудование с постоянно присоединенным кабелем (длиной по согласованию с заказчиком).

Светильник относится к виду климатического исполнения У1 по ГОСТ 15150. Диапазон рабочих температур окружающего воздуха при эксплуатации от -40 °С до +50 °С, максимальная относительная влажность воздуха 90% при +25 °С. Степень защиты от пыли и влаги IP66 по ГОСТ 14254. Класс защиты от поражения электрическим током - I по ГОСТ 12.2.007.0.

Светильники данной серии выпускаются на поворотных кронштейнах. Крепление светильников данной серии осуществляется непосредственно на потолок или стены при помощи кронштейна и на фиксированной высоте обеспечивают требуемый уровень освещенности.

В связи с постоянной работой по совершенствованию светильников в их конструкцию могут быть внесены незначительные изменения, не отраженные в данном издании.

Светильник выпускается с постоянно присоединенным кабелем питания. Подключение к питающей сети во взрывоопасной зоне производится через взрывозащищенную соединительную коробку, соответствующую требованиям одного из стандартов на виды взрывозащиты по ГОСТ 31610.0.

Светильник соответствует требованиям ТУ 3461-027-68724181-2015. Светильник соответствует требованиям ТР ТС 012/2011 "О безопасности оборудования для работы во взрывоопасных средах".

**2. ТЕХНИЧЕСКИЕ ХАРАКТЕРИСТИКИ**

Напряжение питающей сети(АС), В	176-264
Частота питающей сети, Гц	47-63
Коэффициент мощности (cos φ), не менее	0,96
Потребляемая мощность светильника, Вт*	12 / 24 / 35 / 47 / 58 / 70 / 82
Потребляемый ток светильника, А*	0,05 / 0,01 / 0,15 / 0,21 / 0,25 / 0,32 / 0,35
Класс защиты от поражения электрическим током	I
Класс светораспределения	П (прямой)
Световой поток светильника, лм:	
Ex-FPLxx-12-(830;840;850)...(1367;1382;1454)	Ex-FPLxx-58-(830;840;850)...(7196;7273;7655)
Ex-FPLxx-24-(830;840;850)...(2891;2923;3076)	Ex-FPLxx-70-(830;840;850)...(8685;8778;9239)
Ex-FPLxx-35-(830;840;850)...(4343;4169;4619)	Ex-FPLxx-82-(830;840;850)...(10173;10282;10823)
Ex-FPLxx-47-(830;840;850)...(5831;5893;6203)	
Цветовая температура(Тс), К	2700 - 6500
Индекс цветопередачи	CR180
Пульсации светового потока, не более	1%
Вид климатического исполнения	У1
Температура эксплуатации, °С	от -40 °С до +50 °С
Степень защиты от воздействия окружающей среды	IP66
Корпус светильника	поликарбонат
Материал светопропускающей оболочки	опаловый поликарбонат, 2 мм
Крепление	накладное, подвесное
Габаритные размеры светильника, мм*	70x465x75 / 70x825x75 / 70x1185x75 / 70x1545x75 / 70x1905x75 / 70x2266x75 / 70x2626x75
Масса светильника, не более, кг*	0,9 / 1,3 / 1,65 / 2,1 / 2,8 / 3,2 / 3,6
Ресурс работы светильника, не менее, ч	100 000

**Структура обозначения светильника**

**Ex-FPL xx-xx-xxx**

- |     |     |     |     |     |
|-----|-----|-----|-----|-----|
| ①   | ②   | ③   | ④   | ⑤   |
| 1 - | 2 - | 3 - | 4 - | 5 - |
- 1 - Ex-взрывозащищенная серия;
  - 2 - Наименование серии;
  - 3 - Номер модификации (01-99);
  - 4 - Номинальная потребляемая мощность светильника;
  - 5 - Цветовой код: трехзначное число, первая цифра которого соответствует первой цифре индекса цветопередачи (CRI), при CR180-допускается не указывать), а вторая и третья цифры соответствуют первым двум цифрам коррелированной цветовой температуры: 27(2700K)-65(6500K).

\* - для модификаций:  
Ex-FPL xx-12 / 24 / 35 / 47 / 58 / 70 / 82

**3. КОМПЛЕКТ ПОСТАВКИ**

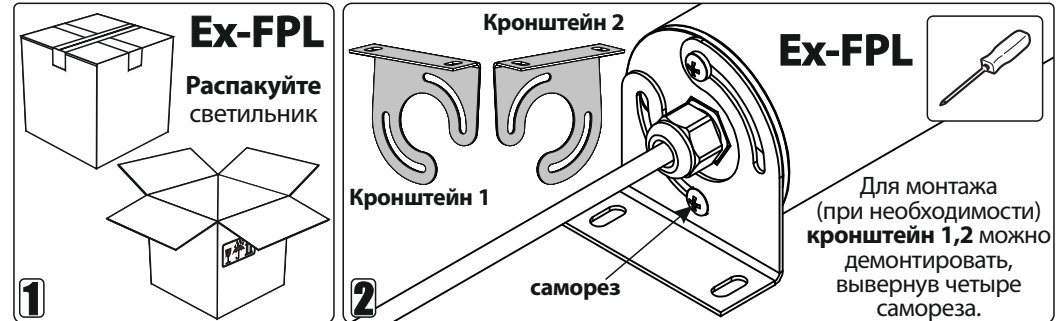
Светильник, шт. ....1 Паспорт, шт. ....1 Упаковка, шт. ....1

**4. ИНСТРУКЦИЯ ПО МОНТАЖУ И ПОДКЛЮЧЕНИЮ**

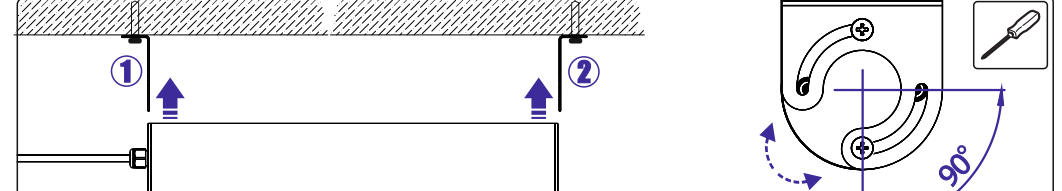
Монтаж, эксплуатация и обслуживание светильников должны производиться в соответствии с соблюдением действующих «Правил устройств электроустановок» (ПУЭ), «Правил техники безопасности при эксплуатации электроустановок потребителей» (ПТБ), «Правил эксплуатации электроустановок потребителей» (ПЭЭП) и настоящим руководством по эксплуатации предприятия-изготовителя.

При монтаже необходимо соблюдать следующие меры:

- монтаж должен производить персонал, изучивший настоящий документ и проинструктированный по мерам безопасности при работах на электроустановках;
- визуально проверять светильник на отсутствие повреждений деталей оболочки и уплотнителей;
- место присоединения жил кабеля должно быть тщательно защищено с целью создания надежного контакта и защищено от коррозии путем нанесения слоя консистентной смазки.



**3** Установите кронштейн 1, 2 на монтажную поверхность и закрепите их с помощью винтов, болтов, саморезов (в комплект не входят).



**4** Закрепите светильник на кронштейн 1, 2(см.рис.2). Выберите необходимый угол наклона и зафиксируйте светильник.

Светильник выпускается с постоянно присоединенным кабелем питания. Подключение к питающей сети во взрывоопасной зоне производится через взрывозащищенную соединительную коробку(в комплект не входит), соответствующую требованиям одного из стандартов на виды взрывозащиты по ГОСТ 31610.0. Взрывозащищенные соединительные коробки на 2,3,4 ввода(см.справа), соответствующие этим требованиям приобретаются отдельно.



Для подключения кабеля питания светильника к сети переменного тока: на вводной коробке откройте крышку и заведите подключаемый кабель светильника внутрь вводной коробки через проходной герметичный сальник; - подсоедините жилы кабеля светильника к контактам контактной клеммной колодки: L (коричневый (белый) провод) — фаза, N (синий провод) — ноль, заземление(желто-зеленый) - закройте крышку вводной коробки;

При магистральном (последовательном) подключении группы светильников необходимо произвести монтаж и подключение(через ВРК или взрывозащищенные соединители) светильников между собой вышеуказанным способом. Кабель конечного светильника необходимо изолировать, герметично заглушить его.

**5** Максимальное количество подключаемых при магистральном соединении светильников: - для Ex-FPL xx-24 - 52шт., Ex-FPL xx-35 - 36шт., Ex-FPL xx-47 - 33шт., Ex-FPL xx-58 - 25шт., Ex-FPL xx-82 - 18шт.