

ВОЗМОЖНЫЕ НЕИСПРАВНОСТИ И СПОСОБЫ ИХ УСТРАНЕНИЯ

| | | |
|--|--|---|
| Прожектор не включается (не светит) | Отсутствие питающего напряжения в электрической сети; Неисправен кабель питания прожектора; Отсутствие контакта(соединений) проводов и клеммных зажимов; Неисправен LED-драйвер(блок питания) прожектора; | Проверить наличие питающего напряжения в электрической сети; Проверить целостность кабеля питания; Проверить наличие контакта(соединений) проводов и клеммных зажимов; Обратитесь в сервисный центр или на завод-изготовитель; |
| Прожектор включается (светит), но периодически мерцает | Переход LED-драйвера в аварийный режим из-за перепадов напряжения в сети; Неисправен LED-драйвер прожектора; | Устранить проблемы в электрической сети; Обратитесь в сервисный центр или на завод-изготовитель; |
| Прожектор светит тусклее, чем обычно | Частичный выход из строя светодиодного модуля прожектора, LED-драйвера; | Обратитесь в сервисный центр или на завод-изготовитель; |

6. СВЕДЕНИЯ ОБ УТИЛИЗАЦИИ

Выработавший свой срок службы прожектор относится к отходам IV класса опасности (мало опасные). После окончания срока службы прожектора его необходимо сдать в специализированную организацию, имеющую лицензию на право утилизации опасных отходов или отправить на завод-изготовитель.

7. ПРАВИЛА ХРАНЕНИЯ И ТРАНСПОРТИРОВКИ

Прожектор поставляется упакованным в коробку из гофрокартона.

Прожектор транспортируются всеми видами транспорта в соответствии с правилами, действующими на каждом используемом виде транспорта.

Условия транспортирования в части воздействия механических факторов должны соответствовать условиям по ГОСТ 23216.

Условия транспортирования в части воздействия климатических факторов должны соответствовать условиям хранения 5 по ГОСТ 15150.

Сроки транспортирования должны входить в общий срок службы прожекторов(не более 3 месяцев).

Условия хранения прожектора в упаковке изготовителя в части воздействия климатических факторов должны соответствовать условиям хранения 2 по ГОСТ 15150 и ГОСТ 23216.

8. ГАРАНТИЙНЫЕ ОБЯЗАТЕЛЬСТВА

Изготовитель гарантирует соответствие прожектора техническим характеристикам при соблюдении потребителем условий эксплуатации, транспортирования, хранения и монтажа.

Гарантийный срок прожектора составляет - **5 лет** со дня даты продажи, а в случае невозможности ее установления - с даты отгрузки покупателю. Производителем сроки гарантии могут быть увеличены.

Бесплатный ремонт, замена прожектора(или его частей) в случае его неисправности в течение гарантийного срока осуществляется заводом-изготовителем при условии соблюдения потребителем условий транспортирования, хранения, монтажа и эксплуатации.

К гарантийному ремонту принимаются изделия, не подвергавшиеся разборке и конструктивным изменениям, не имеющие механических повреждений, при сохранении защитных наклеек, пломб, паспорта(копия) предприятия - изготовителя и упаковки.

Ремонт изделия(или его частей) осуществляет, непосредственно, завод-изготовитель или авторизованные СЦ (сервисный центр).

Для извещения о гарантийном случае Вы можете воспользоваться любым из вариантов:

- позвонить по номеру телефона **8 800-500-09-16**(бесплатно) и в тоновом режиме нажать кнопку «4».
- Вы будете перенаправлены на специалиста колл-центра гарантийной службы;
- сообщить на электронный адрес service@fereks.ru;
- заполнить форму обратной связи на сайте www.fereks.ru в разделе "Гарантия и поддержка".

СВИДЕТЕЛЬСТВО О ПРИЕМКЕ



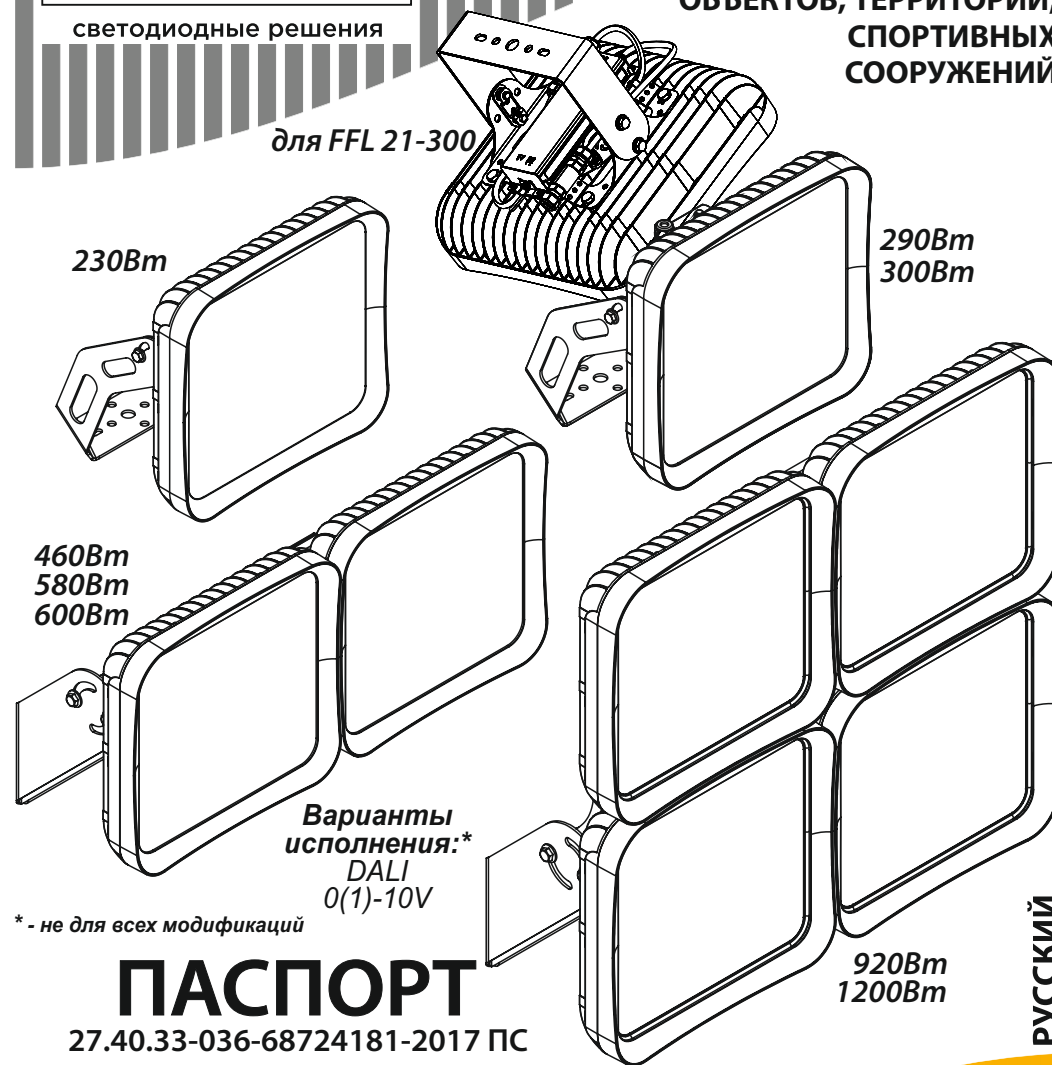
ООО «ТОРГОВЫЙ ДОМ «ФЕРЕКС»
422624, Россия,
Республика Татарстан,
с. Столбище, ул. Совхозная, 4В
+7 (843) 784 10 13, 8 800 500 09 16
www.fereks.ru, office@fereks.ru

ФЕРЕКС

светодиодные решения

ОСВЕЩЕНИЕ БОЛЬШИХ
ОБЪЕКТОВ, ТЕРРИТОРИЙ,
СПОРТИВНЫХ
СООРУЖЕНИЙ

для FFL 21-300



ПАСПОРТ

27.40.33-036-68724181-2017 ПС

Прожектор светодиодный серия FFL



РОССИЙСКАЯ ФЕДЕРАЦИЯ
Республика Татарстан



РУССКИЙ

1. ОБЩИЕ СВЕДЕНИЯ И НАЗНАЧЕНИЕ

Пржектор светодиодной серии FFL(далее прожектор), предназначен для освещения больших открытых пространств, территорий и объектов складов, портов, аэродромов, спортивных сооружений, строительных и рабочих площадок, складских территорий, производственных помещений и т.д. Произведен по ТУ 27.40.33-036-68724181-2017, соответствует требованиям технических регламентов ТР ТС 004/011, ТР ТС 020/2011, ТР ЕАЭС 037/2016.

2. ОСНОВНЫЕ ТЕХНИЧЕСКИЕ ХАРАКТЕРИСТИКИ

| | |
|--|---|
| Потребляемая мощность прожектора, Вт* | 230 / 290 / 300 / 460 / 580 / 600 / 920 / 1200 |
| Напряжение питающей сети переменного тока(AC), В | 176 - 264 |
| Частота питающей сети, Гц | 47-63 |
| Коэффициент мощности (cos φ), не менее | 0,96 |
| Потребляемый ток прожектора, не более, А* | 1,05 / 1,32 / 1,36 / 2,14 / 2,74 / 2,85 / 4,2 / 5,5 |
| Класс защиты от поражения электрическим током | I |
| Класс светораспределения | прямая |
| Световой поток прожектора, лм: | |
| FFL xx-290-(740; 750; 840; 850)-A/C110/D60/F15/F30/W/WL..... | (34300; 34300; 29980; 32237) / (-; -; -; 26420) / (-; 35376; -; 33248) / (-; 33873; 30244; 31836) / (-; 33948; -; 31906) / (34016; 34016; -; 31970) / (34263; -; -; 32202) / (34215; -; -; 32157) |
| FFL xx-290-(740; 850)-A1..... | (35420; -) |
| FFL xx-300-(740; 750; 830; 840; 850; 857; 957)-A/A1/C120/D60/F15/F30/W/WL..... | (-; -; 37359; 39325; 38264; -) / (36532; -; -; -; -) / (-; 43154; 38531; 40559; -) / (-; 41321; 36506; -; 38836; 37787; -) / (-; -; -; 38922; 37871; -) / (-; -; 37050; 39000; 37947; -) / (-; -; 37317; 39280; -) / (-; -; 37268; 39230; -; -) |
| FFL 26-460-(840; 850)-C120/D60/F15/F30/W/WL..... | (63172; 66496) / (60488; 63671) / (60622; 63813) / (60743; 63940) / (61184; 64404) / (61098; 64314) |
| FFL 30-580-740-A1..... | 70839 |
| FFL xx-600-(830; 840; 850)-A/C120/D60/F15/F30..... | (-; 74719; 78651) / (76250; 77061; 81117) / (73010; 73787; 77671) / (73173; 73952; 77844) / (73320; 74100; 78000) |
| FFL xx-920-(750; 850; 957)-A/C120/D60/F15/F30/WL..... | (134200; 128949; 113475) / (-; 132993; -) / (-; 127343; -) / (-; 127626; -) / (136065; 127881; -) / (136860; -; -) |
| FFL xx-1200-(750; 850; 857; 957)-A/C120/D60/F15/F30..... | (-; 157300; -; -) / (172616; 162236; -; -) / (165284; 155344; -; -) / (165653; 155688; 151519; -) / (165984; 156000; -; 137280) |
| Цветовая температура(Tc), К | 2700 - 6500 |
| Индекс цветопередачи | CRI70; CRI80; CRI90 |
| Пульсации светового потока, не более | 1% |
| КСС | C120-косинусная 120°; D60-глубокая 60°; F15,F30-концентрированная 15°, 30°; A(1)-асимметричная; F20,F40-концентрированная 20°, 40°; W(WL)-широкая осевая(боковая) |
| Температура эксплуатации, °С | от -40 до +50 |
| Вид климатического исполнения | У1 |
| Степень защиты от воздействия окружающей среды | IP66 |
| Корпус прожектора | сплав алюминия с полимерным покрытием |
| Материал светопропускающей оболочки** | ПММА / закаленное стекло+ПММА |
| Крепление | поворотный кронштейн |
| Максимальная площадь проекции прожектора, подвергаемая воздействию ветра, м²* | 0,18 / 0,18 / 0,18 / 0,38 / 0,38 / 0,38 / 0,67 / 0,67 |
| Высота установки прожектора, м* | 20-22 / 20-22 / 20-22 / 10-15 / 10-15 / 10-15 / 15-30 / 20-30 |
| Габаритные размеры прожектора(ДхШхВ)мм* | 450x415x370 / 450x415x370 / 445x415x370 / 830x460x455 / 830x460x455 / 830x460x455 / 830x815x455 / 830x815x455 |
| Масса прожектора, не более, кг* | 12,8 / 12,8 / 12,0 / 30,2 / 30,2 / 30,2 / 52,0 / 52,0 |
| Ресурс работы прожектора, не менее, ч. | 100 000 |

* - для FFL xx-230/290/300/460/580/600/920/1200Вт; ** - для FFL с КСС: C120;D60;F15;F30;W;WL / для FFL с КСС-A

FFL XX-XXX-XXX-XXX

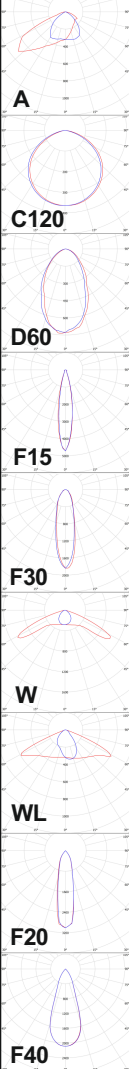
① ② ③ ④ ⑤

- 1 - Наименование серии;
- 2 - Номер модификации(01-99);
- 3 - Номинальная потребляемая мощность прожектора;

Структура обозначения прожектора

4 - Цветовой код: трехзначное число, первая цифра которого соответствует первой цифре индекса цветопередачи (CRI), при CRI80-допускается не указывать), а вторая и третья цифры соответствуют первым двум цифрам коррелированной цветовой температуры:27(2700К)-65(6500К);
5 - Тип кривой силы света(КСС).

Кривая силы света(КСС)



3. КОМПЛЕКТ ПОСТАВКИ

Пржектор, шт.1 Паспорт, шт.1 Упаковка, шт.1
Соединитель IP67(для FFL 230;300Вт) / соединитель IP67 T-образный(для FFL 920;1200Вт), шт. ...1/3

4. ТРЕБОВАНИЯ ПО МОНТАЖУ И ЭКСПЛУАТАЦИИ

Монтаж и эксплуатация прожектора должна производиться в соответствии с паспортом на изделие, а также «Правилами технической эксплуатации электроустановок потребителей».

Все работы по монтажу, замене, подключению прожектора должны проводиться только при отключенном питающем напряжении.

При подключении проводов питания к прожектору необходимо обеспечить степень защиты соединения не ниже степени защиты прожектора.

Перед вводом в эксплуатацию прожектор должен быть заземлен, характеристики заземления должны соответствовать ГОСТ 12.1.030.

Проектной позицией (нормальным рабочим положением) прожектора является положение, при котором его световой поток обращен в нижнюю полусферу.

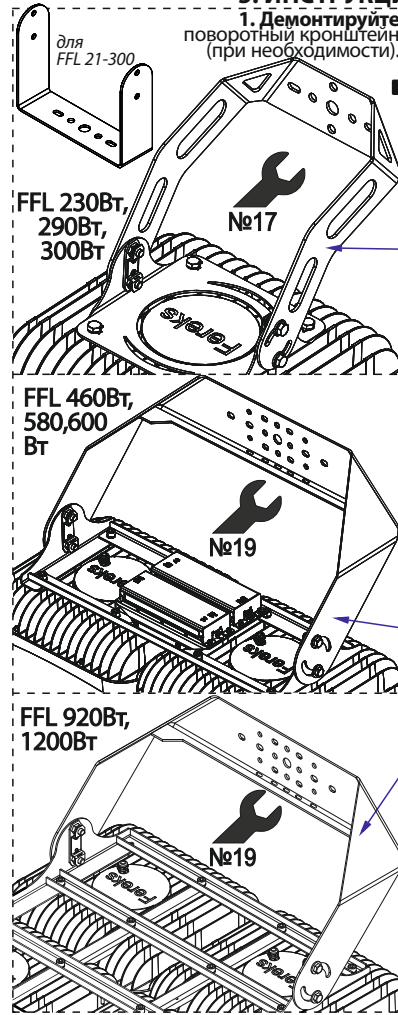
При эксплуатации прожектора его положение должно быть отрегулировано таким образом, чтобы глаз наблюдателя был максимально защищен от слепящего воздействия.

Эксплуатация прожектора с поврежденной светопропускающей оболочкой не допускается.

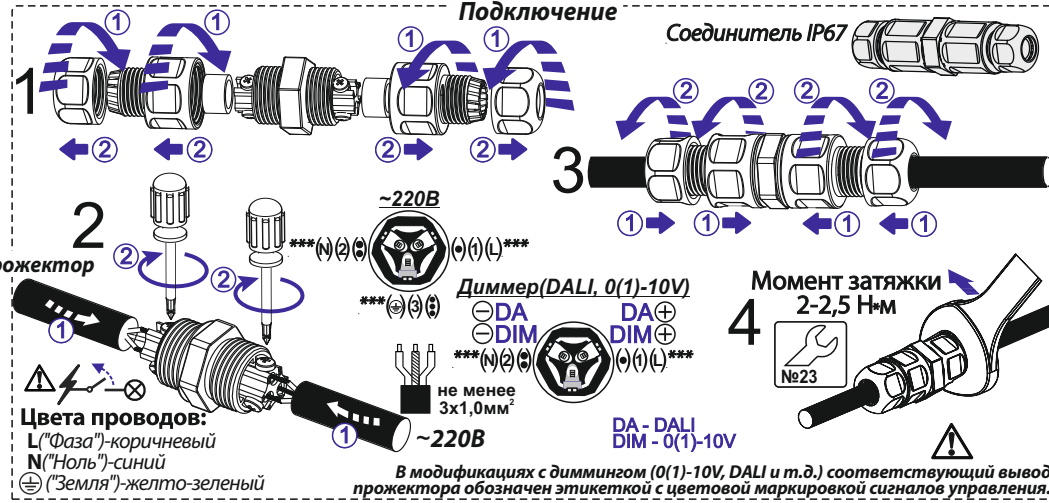
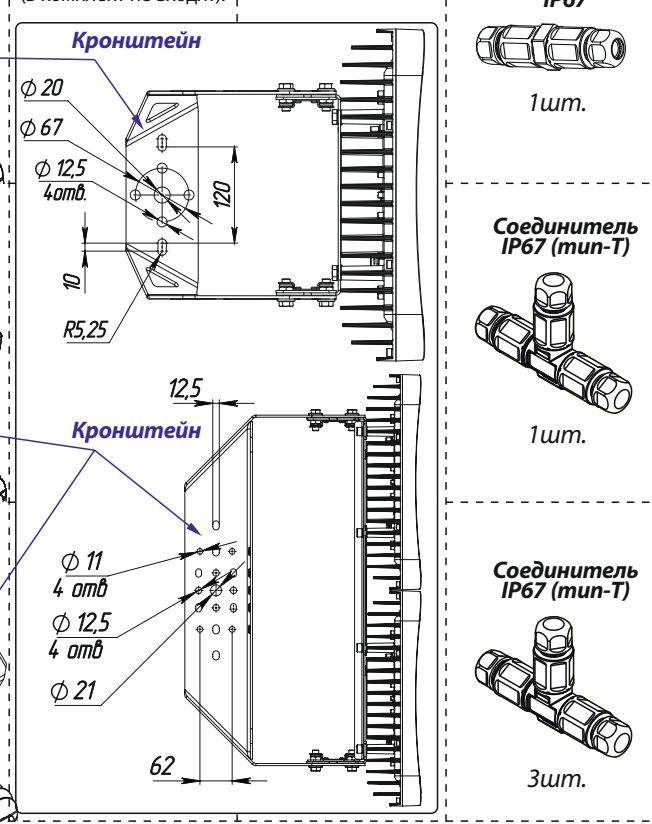
Не допускается эксплуатация прожектора с поврежденной изоляцией проводов.

Нормы качества электроэнергии должны соответствовать требованиям ГОСТ 32144-2013.

5. ИНСТРУКЦИЯ ПО МОНТАЖУ И ПОДКЛЮЧЕНИЮ



1. Демонтируйте поворотный кронштейн (при необходимости).
2. Установите кронштейн на монтажную поверхность и закрепите его, используя отверстия в кронштейне с помощью винтов, болтов, анкеров (в комплект не входят).
3. Закрепите прожектор на поворотный кронштейн, выберите необходимый угол наклона и зафиксируйте его.
4. Подключите прожектор к сети 220В через соединитель IP67 (см.Подключение).



Цвета проводов:
L ("Фаза")-коричневый
N("Ноль")-синий
PE ("Земля")-желто-зеленый

В модификациях с диммигом (0(1)-10V, DALI и т.д.) соответствующий вывод прожектора обозначен этикеткой с цветовой маркировкой сигнала управления.